

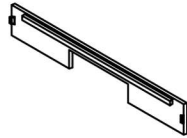






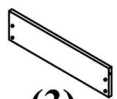




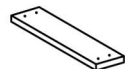

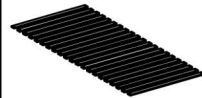


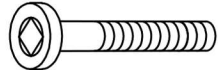
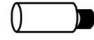
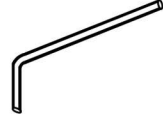

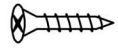
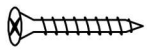
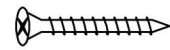
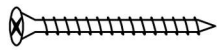
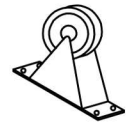

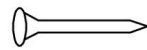
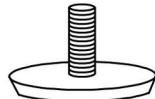


NAVODILA ZA NAMESTITEV MODEL: KESADA

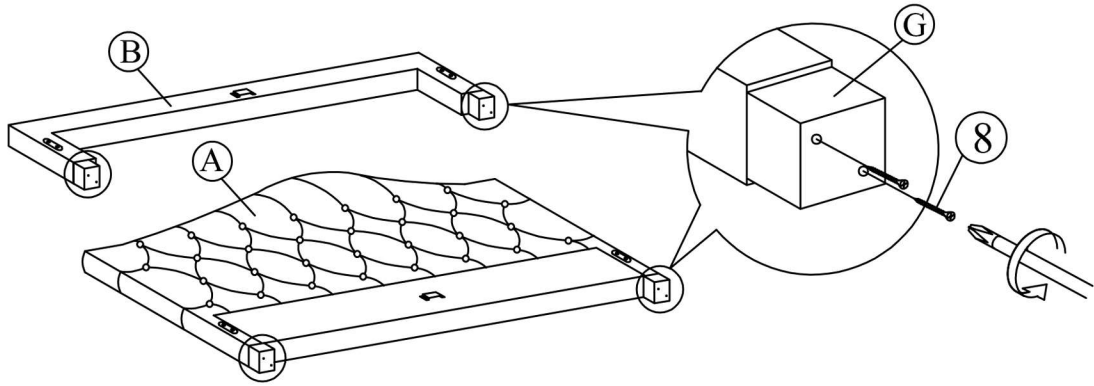
160x200
1/4
(CF 8949 - P)

A ČELO SPREDAJ 1x 	B ČELO ODSPODAJ 1x 	C BOČNA STRANICA 2x 	D SREDINSKA TIRNICA 1x 	E PODPORNNA NOGA 2x 	F BOČNA STRANICA -PODPORNA NOGA 4x 
G NOGE 4x 	H ČELO VELKEJ ZÁSUVKY 1x  (1)	I SPREDNJA STRAN VELIKEGA PREDALA 1x  (2)	J STRANICA MALEGA PREDALA 6x  (3)	K DNO VELIKEGA PREDALA 1x  (4)	L SPREDNJA STRAN MALEGA PREDALA 2x  (5)
M ZADNJA STRANICA MALEGA PREDALA 1x  (6)	N DNO MAJHNEGA PREDALA 2x  (7)	O TOGA PLOŠČA – VELIKA 7x  (8)	P TOGA PLOŠČA – MAJHNA 4x  (9)	Q HRBET 21x 	

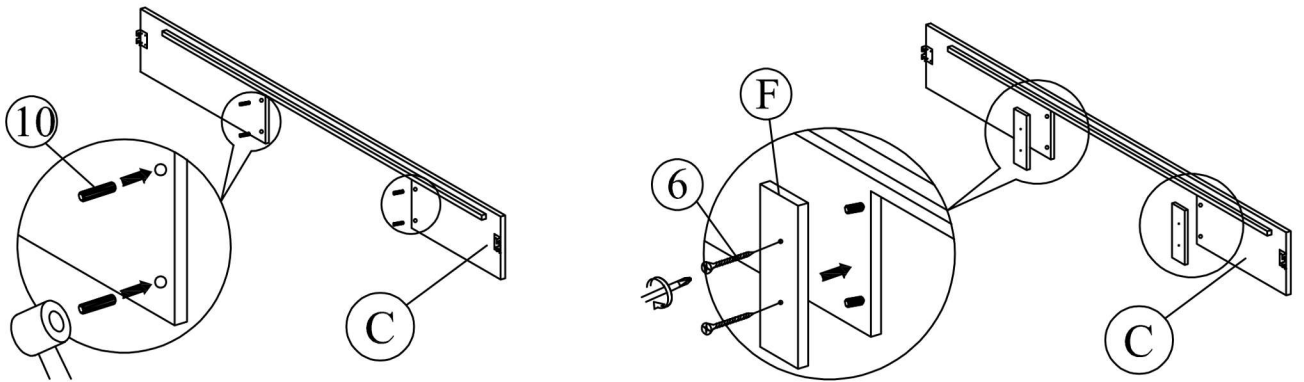
PRIKLJUČKI ZA POSTELJO

1 VIJAK JCBC M6 x40 2x 	2 NOSILNA KOVINA 6x 	3 IIMBUSNI KLJUČ M4 x 65mm 1x 	4 IIMBUSNI KLJUČ M5 x 70 mm 1x 	5 CSK M3.5 x16 mm 60x 
6 CSK M4 x 28 mm 8x 	7 CSK M4 x 32 mm 45x 	8 CSK M4 x 50 mm 32x 	9 KROG 14x 	10 PLASTIČNI ZATIČ 8x 
11 VIJAK 6/8 24x 	12 NASTAVLJIV VIJAK 2x 			

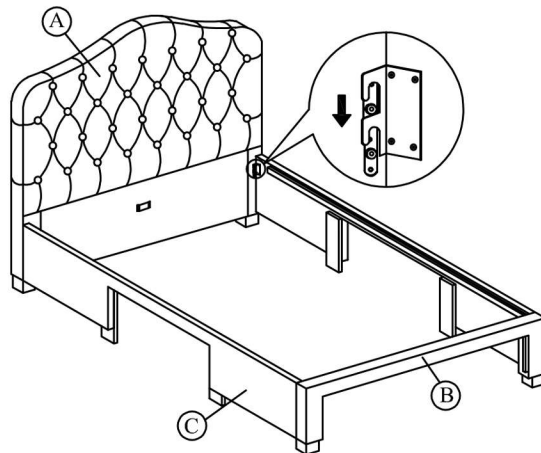
1



2



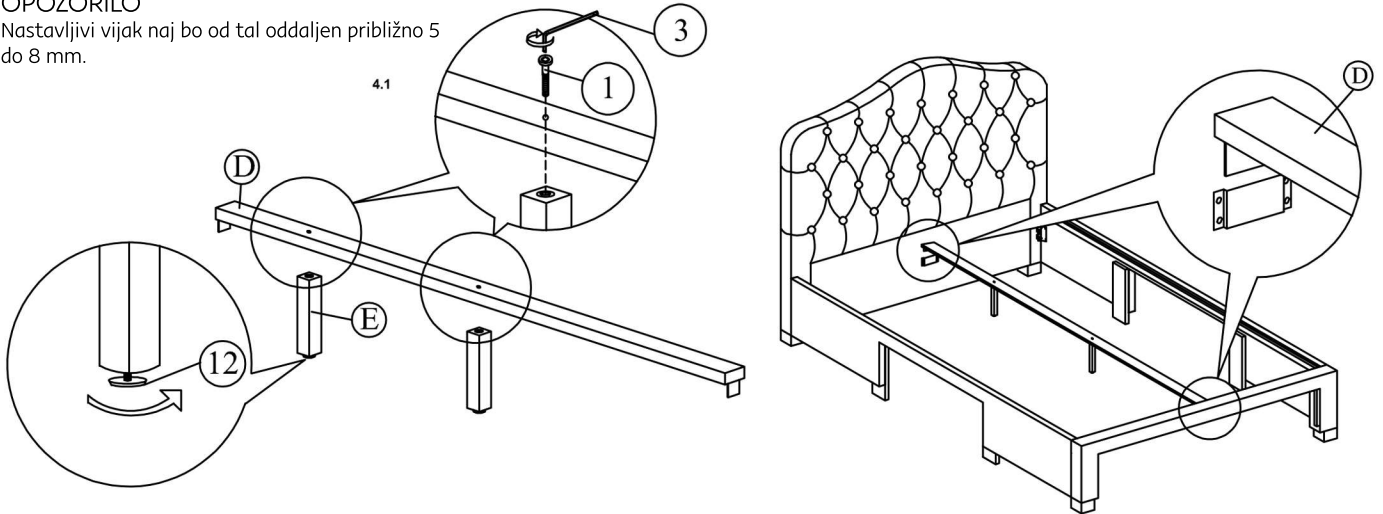
3



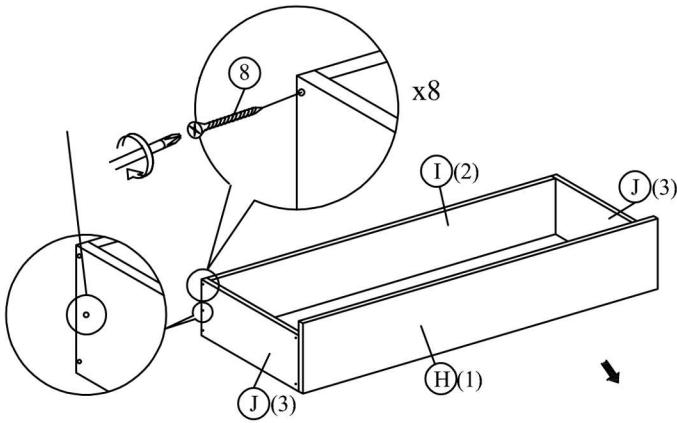
4

OPOZORILO

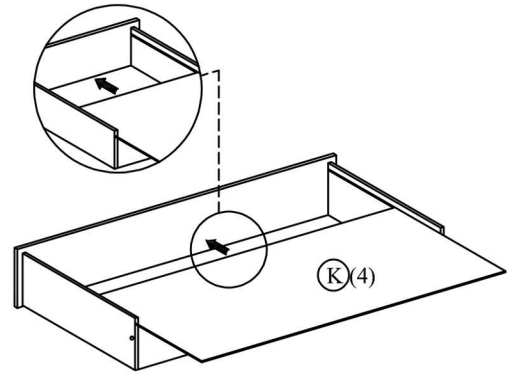
Nastavljivi vijak naj bo od tal oddaljen približno 5 do 8 mm.



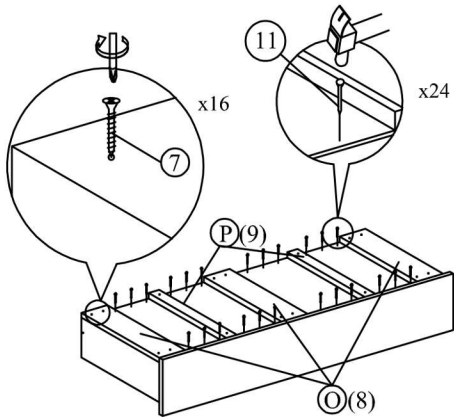
5



6



7



8

